

Blaspistole

aus Aluminium, blau eloxiert

Die klassische Alupistole mit der bewährten Geräuschkämpferdüse zum Ausblasen und Reinigen von Maschinen, Werkstücken, Bohrungen Hohlkörpern etc.

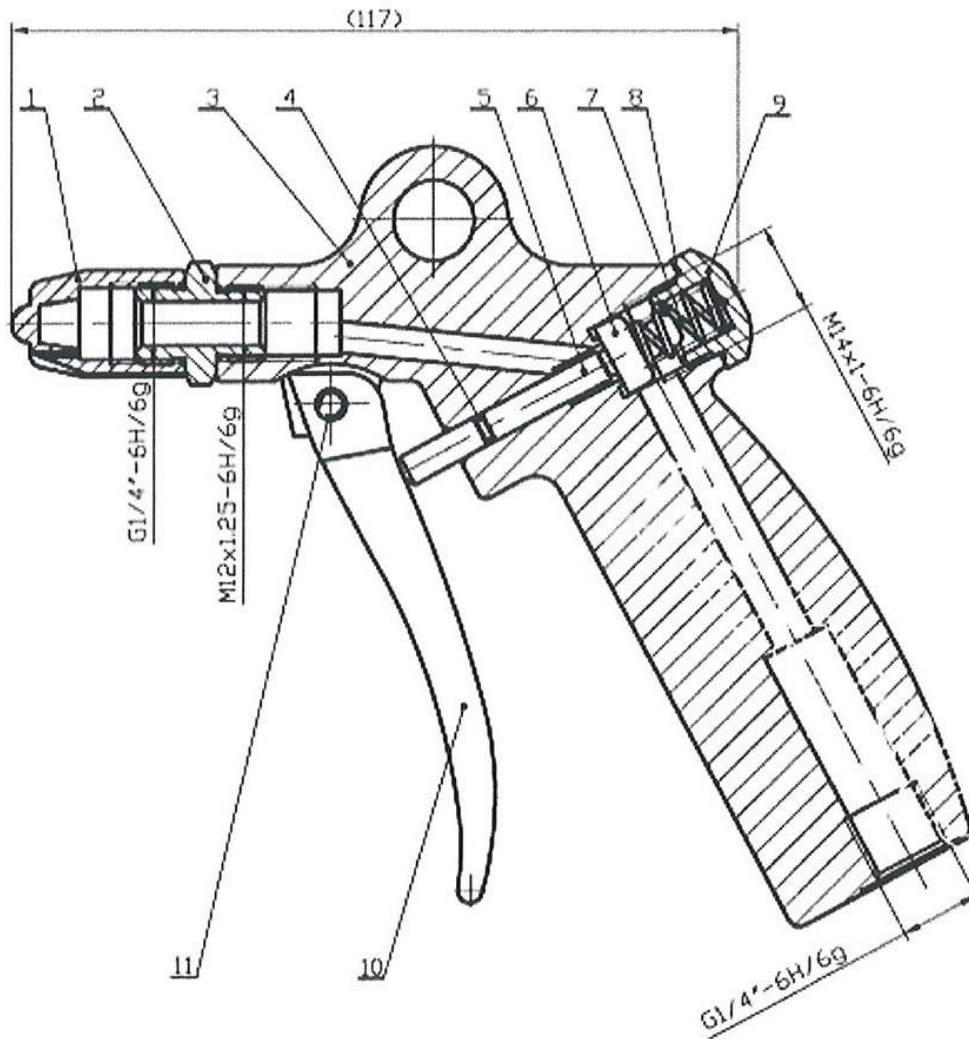
Betriebsdruck: max. 10 bar
 Empfohlener Arbeitsdruck: 2 bis 6 bar
 Temperaturbereich: -10 °C bis +50 °C
 Material: Aluminiumlegierung (ALSi10Mg)



31 K

Blaspistole mit Geräuschkämpferdüse		
Artikel-Nr.	Ident Nr.	Anschlussart
31 A	115707	Tülle LW 6
31 B	115708	Tülle LW 9
31 C	115709	Tülle LW 13
31 K	115710	Anschlussnippel für Kupplung NW 7,2

Ersatzdüse	
Artikel-Nr.	Ident Nr.
108/7	114742



11	GB879-86	spring column	1	65Mn			Ø5x18.5
10	DG30-00-09	trigger	1	ZZnALD4-1			Nickel-plated
9	DG30-00-07	air valve seat	1	AL 601			shine finish
8	GB1235-76	O ring	1	NBR75			Ø16xØ1
7	DG30-00-06	spring	1	STEEL			
6	DG30-00-05	air valve	1	NBR75			
5	DG30-00-04	air valve pole	1	SS316			
4	GB1235-76	O ring	1	NBR75			Ø5xØ1.5
3	DG30-00-03	body	1	ZL104			blue plated
2	DG30-00-02	nozzle seat	1	AL 601			shine finish
1	DG30-00-01	nozzle	1	ZINC ALLOY			chrome plated
NO.	MODEL NO.	PART NAME	QTY	MATERIAL		QUALITY	REMARK